

Bedienungsanleitung | Operator's Manual



HEPP Saft- und Milchdispenser



Pflege- und Bedienungsanleitung
Operator's Manual
Manuel d'entretien et d'utilisation
Onderhouds- en gebruiksaanwijzing
Manual de instrucciones
Istruzioni per la cura e l'uso



HEPP Soft- und Milch - Dispenser
HEPP juice and milk dispenser
HEPP Distributeur de jus de fruit/lait
HEPP sap en melk-dispenser
HEPP Dispensadores de zumo / leche
HEPP Distributore di succo di frutta e latte

**Bitte Bedienungsanleitung vor erster Inbetriebnahme lesen! /
These operating instructions should be read before initial start-up! /
Il faut impérativement lire le mode d'emploi avant la première mise en service! /
Lees voor de inbedrijfstelling eerst de gebruiksaanwijzing! /
Leer atentamente estas instrucciones antes de usar por primera vez! /
Siete pregati di leggere queste istruzioni per l'uso prima di mettere in funzione per la prima volta l'apparecchio.**

D / E

INHALTSVERZEICHNIS / CONTENTS

1. Aufbau Dispenser / Dispenser assembly	6
2. Zusammenbau Dispenser / Dispenser installation.....	7
3. Befüllen und Entnahme / Filling and dispensing	9
4. Transport und Aufbewahrung / Transport and storage	10
5. Reinigung und Pflege / Cleaning and care	11
6. Gewährleistung / Warranty	12
7. Zubehör und Ersatzteile / Parts and accessories	14

F / NL

SOMMAIRE / INHOUDSOPGAVE

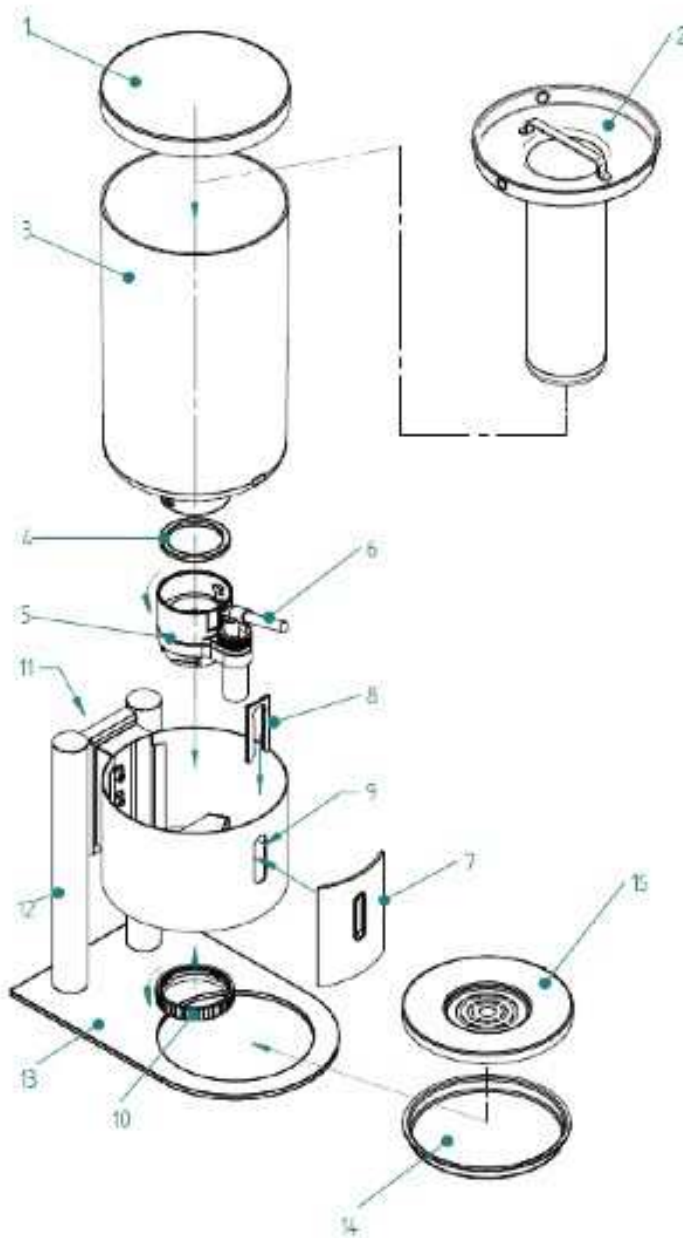
1. Construction du distributeur / Montage dispenser	15
2. Assemblage du distributeur / Installatie dispenser.....	16
3. Remplissage et soutirage / Vullen en aftappen	18
4. Transport et entreposage / Transport en opslag.....	19
5. Nettoyage et entretien / Reiniging en onderhoud	20
6. Garantie / Garantie	21
7. Accessoires et pièces de rechange / Toebehoren en vervangingsonderdelen.....	23

ES / IT

ÍNDICE / INDICE

1. Despiece del dispensador / Struttura del distributore	24
2. Insalación del dispensador / Assemblaggio del distributore	25
3. Llenar y dispensar / Riempimento ed erogazione.....	27
4. Transporte y almacenaje / Trasporto e stoccaggio	28
5. Limpieza y cuidados / Pulizia e cura	29
6. Garantía / Garanzia	30
7. Accesorios y recambios / Accessori e ricambi.....	32

1. Aufbau Dispenser / Dispenser assembly



- 1 Deckel / Lid
- 2 Crush Ice – Röhre /
Crush ice tube
- 3 Saftbehälter transparent,
Milchbehälter weiss / juice
container transparent, milk
container white
- 4 Dichtung / Seal
- 5 Auslasseinheit / Spout unit
- 6 Entnahmehebel /
Dispensing lever
- 7 Beschriftungsblende /
Name plate
- 8 Klammer f.
Beschriftungsschild /
Name plate clip
- 9 Führungsschlitz / Guiding
lot
- 10 Spannmutter / Fixing nut
- 11 Höhenverstellung /
Height adjustment
- 12 Füße / Legs
- 13 Bodenplatte / Base plate
- 14 Tropfschale / Drip tray
- 15 Siebeinsatz / Drainer

2. Zusammenbau Dispenser / Dispenser installation

2.1 Höhenverstellung / Height adjustment

Stellen Sie die Dispenser nach der Höhe Ihrer Gläser bzw. Schalen für Milch/Müsli ein. /
Adjust the dispenser according to the height of the glasses or cereal bowls used.



Lösen Sie mit Hilfe eines handelsüblichen Inbusschlüssels (Größe 5) die beiden Schrauben an der Rückseite des Dispensergestells. Stellen Sie die gewünschte Höhe ein und ziehen Sie die beiden Schrauben wieder fest. /

Slacken the two screws at the rear of the dispenser frame, using a standard Allen key (size 5). Adjust to the required height, then tighten up the two screws again.

2.2 Fixierung Beschriftungsschild / Attaching the name label

Legen Sie ein bedrucktes Etikett in die Beschriftungsblende (7) ein und drücken Sie es gegen den Führungsschlitz (9). Stecken Sie die Klammer (8) über die Führungsränder der Beschriftungsblende (7). /

Insert a printed label into the name plate (7) and press it against the guiding slot (9). Then fit the clip (8) over the guiding edges of the name plate (7).

Zur individuellen Gestaltung von Etiketten für die Beschriftung finden Sie unter www.hepp.de. /
Suggestions and templates for customising dispenser labels can be found at www.hepp.de

2.3 Montage von Auslasseinheit und Behälter / Spout unit and container assembly



Legen Sie den Dichtring (4) in die Auslasseinheit (5) ein. /

Insert the seal (4) into the spout unit (5).



Schrauben Sie die Auslasseinheit (5) in den Behälter (3) ein, bis sie einrastet. Zur **Demontage** verfahren Sie in umgekehrter Reihenfolge. /

Screw the spout unit (5) into the container (3) until it engages. To **disassemble**, follow the reverse procedure

2.4 Einsetzen des Behälters / Fitting the container in place

Halten Sie den Behälter (3) mit beiden Händen. Setzen Sie ihn in leicht schräger Stellung in den Aufnahmering des Gestells ein (**Abb.1**), so dass der Entnahmehebel (6) durch den Führungsschlitz (9) geschoben werden kann (**Abb.2**). Führen Sie den Behälter senkrecht nach unten, bis er aufliegt. (**Abb.3**). /

Grasp the container (3) with both hands. Holding it at a slight angle, lower it on to the locating ring in the frame (**Fig. 1**). The dispensing lever (6) should be able to travel in the guiding slot (9) (**Fig. 2**). Then hold the container in the upright position and lower it as far as it will go (**Fig. 3**).



(Abb.1)
(Fig. 1)



(Abb.2)
(Fig. 2)



(Abb.3)
(Fig. 3)

WICHTIG: Schrauben Sie die Spannmutter (10) von unten auf den eingesetzten Behälter.

Zur **Demontage** verfahren Sie in umgekehrter Reihenfolge.

Achten Sie darauf, dass der Entnahmehebel (6) nicht am Führungsschlitz (9) hängen bleibt, und dadurch Flüssigkeit ausläuft. /

IMPORTANT: once the container is in place, screw on the fixing nut (10) from below.

To **disassemble**, follow the reverse procedure.

Take care not to let the dispensing lever (6) get stuck in the guiding slot (9), allowing liquid to run out.

3. Befüllen und Entnahme / Filling and dispensing

3.1 Befüllen des Dispensers / Filling the dispenser

ACHTUNG: Vergewissern Sie sich zuerst, dass die Auslasseinheit (5) fest mit dem Behälter verbunden ist! /

IMPORTANT: check first of all that the spout unit (5) is securely attached to the container.



a) ohne Crush Ice – Röhre / without crush ice tube

Nehmen Sie den Deckel (1) des Dispensers ab und befüllen Sie den Behälter (3). **Maximale Füllmenge: 6,5 l /**

Remove the dispenser lid (1) and fill up the container (3).
Maximum capacity: 6,5 l

(Abb.4)



b) mit Crush Ice – Röhre / with crush ice tube

Nehmen Sie den Deckel (1) des Dispensers ab.
Ziehen Sie die Crush Ice – Röhre (2) am Griff aus dem Behälter (3) und legen Sie diese am Rand des Behälters (3) ab. **(Abb.4).** /

Remove the dispenser lid (1).
Grasp the crush ice tube (2) by the handle and pull it out of the container (3). Rest it on the edge of the container (3). **(Fig. 4).**

(Abb.5)



Befüllen sie den Behälter (3) und setzen Sie die Eiströhre (2) wieder in den Behälter (5) ein.

Maximale Füllmenge: 5 l /

Fill up the container (3) and replace the ice tube (2) in the container (3) again.

Maximum capacity: 5 l

3.2 Befüllen der Crush Ice – Röhre / Filling the crush ice tube



Füllen Sie nun Crush Ice oder Eiswürfel in die dafür vorgesehene Öffnung in der Eisröhre (2). Bei Verwendung von Crush Ice werden die besten Kühlergebnisse erzielt.

Achtung: Wir raten ab, die Eisröhre mit Wasser zu befüllen, das anschließend gefroren wird. Auch wenn die Röhre nur max. zur Hälfte befüllt wird, kann sie sich während des Gefrierprozesses verformen oder platzen. /

Now pour crush ice or ice cubes into the ice tube (2) through the opening provided. The best cooling results will be achieved if crushed ice is used. /

Attention: We advise against filling the ice pipes with water that will then be frozen. Even if the pipes are only filled to no more than halfway, they can become deformed or burst during the freezing process.

3.3 Entnahme von Flüssigkeit / Product dispensing



Die Entnahme von Flüssigkeit erfolgt tropffrei im free flow – Prinzip, das heißt, die Flüssigkeit wird nicht portioniert. Drücken Sie zum Entnehmen solange den Hebel nach unten, bis die gewünschte Entnahmemenge erreicht ist. /

Product dispensing is drip-free in free flow mode. In other words, the product is not portioned.

To dispense the product, press and hold the lever down until the required quantity has been dispensed.

4. Transport und Aufbewahrung / Transport and storage

Zum Transport oder zur Aufbewahrung des Behälters verwenden Sie das Lagerungsgestell. /
The storage rack should be used for transporting or storing the container.



Setzen Sie den gefüllten Behälter in das Lagerungsgestell und schrauben Sie die Spannmutter (10) von unten an den Behälter, so dass dieser am Gestell fixiert wird.

Zur **Demontage** lösen Sie die Spannmutter vom Behälter und nehmen Sie diesen anschließend vom Gestell. /

Placed the filled container on the storage rack. Screw the fixing nut (10) on to the container from below to fasten the container securely to the rack.

To **disassemble**, slacken the fixing nut from the container and lift the container off the rack.

5. Reinigung und Pflege / Cleaning and care



Heben Sie den Siebeinsatz (15) von der Tropfschale (14) ab.
Entnehmen Sie nun die Tropfschale aus der dafür vorgesehenen Aussparung in der Bodenplatte des Dispensergestells.
Setzen Sie nach der Reinigung der Tropfschale diese wieder in das Dispensergestell und legen Sie den Siebeinsatz ein. /

Remove the drainer (15) from the drip tray (14).
Now lift the drip tray out of the recess in the dispenser frame base plate.
After cleaning the drip tray, replace it in the dispenser frame again and fit the drainer back into place.

**Alle Bestandteile des Dispensers sind aus spülmaschinenfesten Materialien: /
All dispenser parts are made from dishwasher-safe materials.**

	<p>Gestell, Deckel, Entnahmehebel aus Edelstahl 18/10 / Frame, lid, dispensing lever from stainless steel 18/10</p>
	<p>Gehäuse der Auslasseinheit aus Kunststoff ABS schwarz* und Hebelhalterung aus Kunststoff POM schwarz* / Spout unit casing from ABS plastic black* and lever mounting from POM plastic black*</p>
	<p>Dichtung für die Auslasseinheit aus Silikon / Spout unit seal from silicone</p>
	<p>Behälter und Beschriftungsblende aus SAN Kunststoff klar / Container and name plate from SAN plastic clear</p>
	<p>Klammer zu Beschriftungsblende aus Kunststoff POM schwarz / Name plate clip from POM plastic black</p>

*Hinweis: Zur besseren Darstellung werden diese Teile in weiß abgebildet. /

* Note: these parts are shown here in white for clarity.

Zur Reinigung in der Spülmaschine müssen Auslasseinheit, Spannring und Behälter demontiert werden, so dass sämtliche Verschmutzungen beseitigt werden können. Zur schnellen Zwischenreinigung von Behälter und Auslasseinheit können Sie heißes Wasser in den im Gestell fixierten Behälter füllen und den Dispenser damit durchspülen. Bitte verwenden Sie zur Reinigung keine Utensilien mit rauen Oberflächen. Die Behälter werden sonst zerkratzt./

The spout unit, ring and container should be disassembled before cleaning in the dishwasher, to ensure that they are properly cleaned. For quick intermediate cleaning of the container and spout unit, leave the container in the frame, fill with hot water and flush through the dispenser. To avoid scratching the containers, never use utensils with rough surfaces to clean them.

6. Gewährleistung / Warranty

Für berechnigte Sachmängel haftet proHeq GmbH wie folgt:

Alle diejenigen Produkte oder Leistungen, die innerhalb der Verjährungsfrist einen Sachmangel aufweisen, sind nach Wahl von proHeq GmbH unentgeltlich nachzubessern oder neu zu erbringen, sofern die Ursache des Sachmangels bereits im Zeitpunkt des Gefahrübergangs vorlag.

Sachmängelansprüche verjähren in 12 Monaten. Die Frist beginnt mit dem Gefahrübergang. Vorstehende Fristen gelten nicht, soweit das Gesetz längere Fristen vorschreibt.

Der Käufer hat Sachmängel gegenüber proHeq GmbH unverzüglich schriftlich zu rügen. Ersetzte Teile gehen in das Eigentum von proHeq GmbH über.

Zunächst ist proHeq GmbH stets Gelegenheit durch Nacherfüllung innerhalb angemessener Frist zu gewähren. Der Käufer hat proHeq GmbH den beanstandeten Gegenstand zur Verfügung zu stellen.

Keine Gewähr leisten wir:

- für sämtliche Teile, die einem natürlichen Verschleiß unterliegen. Hierzu gehören unter anderem Dichtungen;
- für Mängel, die auf Witterungseinflüssen, Kesselsteinansatz, chemischen, physikalischen, oder elektrochemischen Einflüssen beruhen, sofern sie nicht auf ein Verschulden der proHeq GmbH zurückzuführen sind;
- für Mängel, die durch Nichtbefolgen der Vorschriften über die Behandlung, Wartung und Pflege des Geräts (z.B. gemäß der proHeq GmbH Bedienungsanleitung) entstehen;
- für Mängel, die durch ungeeignete oder unsachgemäße Verwendung, durch das Nichtverwenden von proHeq GmbH - Originalersatzteilen oder durch fehlerhafte oder nachlässige Behandlung entstehen, sowie nicht für Folgen unsachgemäßer und ohne unsere Einwilligung vorgenommener Änderungen oder Instandsetzungsarbeiten des Käufers oder Dritter.

Schadensersatzansprüche des Käufers, gleich aus welchem Rechtsgrund, insbesondere wegen Verletzung von Pflichten aus dem Schuldverhältnis und aus unerlaubter Handlung, sind ausgeschlossen.

Dies gilt nicht, soweit zwingend gehaftet wird, z.B. nach dem Produkthaftungsgesetz, in Fällen des Vorsatzes, der groben Fahrlässigkeit, wegen der Verletzung des Lebens, des Körpers oder der Gesundheit oder der Verletzung wesentlicher Vertragspflichten. /

proHeq GmbH will be liable as follows for justified defects of quality:

All products or services that exhibit a defect of quality within the statutory period of limitation shall at the option of proHeq GmbH be repaired or replaced free of charge if the cause of the defect of quality occurred before the passing of risk.

Claims for defects of quality become statute-barred in twelve months. The period commences at passing of risk. The above periods do not apply if longer times are prescribed by law.

The customer must notify proHeq GmbH promptly in writing of any defects of quality. Replaced parts become the property of proHeq GmbH.

In all cases, proHeq GmbH shall first be given an opportunity of subsequent performance within an appropriate time. The customer shall place the subject of the complaint at proHeq GmbH's disposal.

No warranty applies in respect of:

- all parts subject to natural wear and tear, including seals;
- defects due to the effects of weather, scaling, chemical, physical or electrochemical influences not attributable to any fault of proHeq GmbH;
- defects due to failure to follow the instructions for the use, maintenance and care of the machine (e.g. in accordance with the proHeq GmbH operating instructions);
- defects due to improper or incorrect use, failure to use proHeq GmbH original parts or incorrect or negligent treatment, or the consequences of modifications or repairs carried out improperly and without our consent by the customer or third parties.

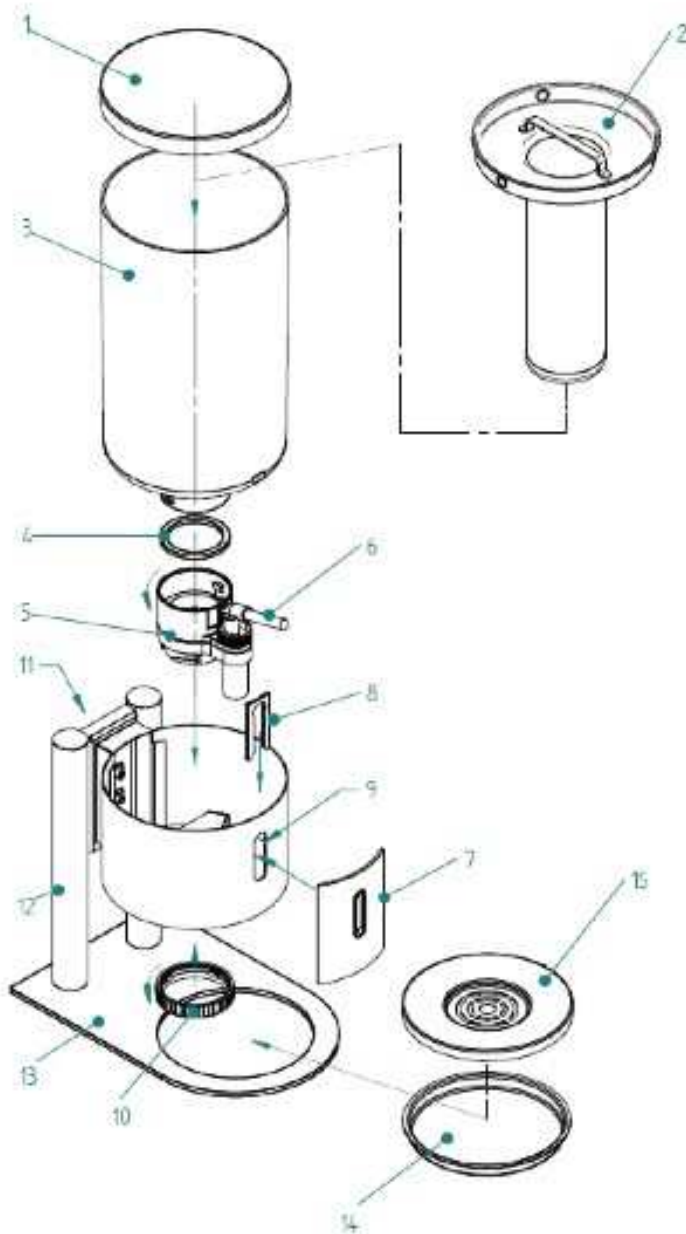
Claims for damages by the customer on any legal ground, including in particular breach of duties based on the obligation and tort, are excluded.

This does not apply if the law provides for mandatory liability, for example under product liability law, in case of intent or gross negligence, due to injury to life, limb or health or breach of essential contractual obligations.

7. Zubehör und Ersatzteile / Parts and accessories

Bezeichnung / Designation	Ausführung / Quality	Bestell – Nr. / Order No.	Nr. Expl.- Zeichnung / No. in expl. drawing	Passend für Dispenser / For use with dispenser
Crush Ice – Röhre / Crush ice tube	Edelstahl 18/10 / stainless 18/10	57.0078.0024	2	Alle Modelle / All types
Deckel / Lid	Edelstahl 18/10 / stainless 18/10	57.0078.0025	1	Alle Modelle / All types
Entnahmehebel / Dispensing lever	Edelstahl 18/10 / stainless 18/10	57.0078.0026	6	Alle Modelle / All types
Tropfschale / Drip tray	Edelstahl 18/10 / stainless 18/10	57.0078.0027	14	Alle Modelle / All types
Siebeinsatz / Drainer	Edelstahl 18/10 / stainless 18/10	57.0078.0028	15	Alle Modelle / All types
Beschriftungsblende / Name plate	SAN	57.0078.0029	7	Alle Modelle / All types
Klammer zu Beschriftungsblende / Name plate clip	POM	57.0078.0030	8	Alle Modelle / All types
Saftbehälter / Juice container	SAN	57.0078.0031	3	Alle Modelle / All types
Milchbehälter / Milk container	SAN	57.0078.0032	3	Alle Modelle / All types
Auslasseinheit / Spout unit	ABS, POM	57.0078.0033	5	Alle Modelle / All types
Dichtungsring für Auslasseinheit / Seal for spout unit	Silikon / Silicone	57.0078.0034	4	Alle Modelle / All types
Spannmutter / Fixing nut	ABS	57.0078.0035	10	Alle Modelle / All types
Dichtungsmembran für Entnahmehebel / Dispensing lever sealing membrane	Silikon / Silicone	57.0078.0036	im Hahn der Auslaßeinheit/ in the faucet of the spout unit	Alle Modelle / All types

1. Construction du distributeur / Montage dispenser

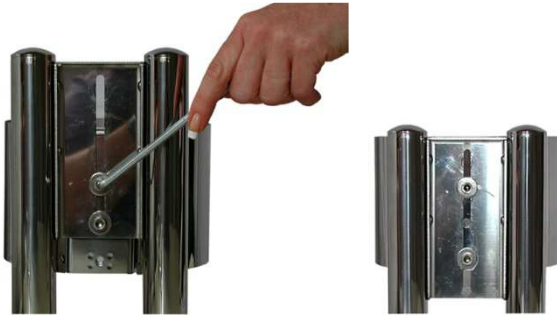


- 1 Couvercle / Deksel
- 2 Tube à glace pilée / Crushed ice-leidingen
- 3 réservoir à jus de fruit transparent, réservoir à lait blanc / Reservoir (transparent sapreservoir, wit melkreservoir)
- 4 Joint / Pakking
- 5 Unité de sortie / Aftapeenheid
- 6 Levier de soutirage / Aftaphevel
- 7 Plaquette de marquage / Inhoudsindicatie
- 8 Agrafe de fixation de la plaquette / Klemmen voor indicatieplaatje
- 9 Fente de guidage / Voorgeboorde sleuf
- 10 Écrou de fixation / Spanmoer
- 11 Réglage en hauteur / Hoogteverstelling
- 12 Pieds / Steunen
- 13 Plaque de base / Bodemplaat
- 14 Égouttoir / Druppelopvanger
- 15 Passoire / Schijfinzetstuk

2. Assemblage du distributeur / Installatie dispenser

2.1 Réglage en hauteur / Hoogteverstelling

Réglez le distributeur en fonction de la hauteur de vos verres ou de vos bols de lait ou de céréales. /
Monteer de dispenser zodat deze geschikt is voor de hoogte van de glazen resp. schalen voor melk/
muesli.



Desserrez les deux vis à l'arrière du bâti du distributeur à l'aide d'une clé Allen courante (clé de 5). Réglez la hauteur appropriée puis resserrez les deux vis /

Draai de beide schroeven aan de achterkant van het dispenserframe los met behulp van een inbussleutel (maat 5), die normaal in de handel verkrijgbaar is. Stel de gewenste hoogte in en draai de beide schroeven weer vast.

2.2 Fixation de la plaquette de marquage / Fixeren indicatieplaatje

Insérez dans la plaquette de marquage (7) une étiquette portant le nom du produit et poussez-le contre la fente de guidage (9). Enfilez l'agrafe (8) sur le bord de guidage de la plaquette de marquage (7).

Vous trouverez des suggestions et des modèles de présentation des étiquettes pour l'identification sur notre site Web www.hepp.de /

Plaats een bedrukt etiket op het indicatieplaatje (7) en druk dit tegen de voorgeboorde sleuf (9) aan. Plaats de klemmen (8) over de voorgevormde randen van de inhoudsindicatie (7).

Indien u de etiketten zelf wilt vormgeven, ga dan naar www.hepp.de waar u voorstellen en ontwerpen voor de tekst aantreft

2.3 Montage de l'unité de sortie et du réservoir / Montage aftapeenheid en reservoir



Introduisez la bague d'étanchéité (4) dans l'unité de sortie (5). /

Plaats de afdichtring (4) in de aftapeenheid (5).



Vissez l'unité de sortie (5) dans le réservoir (3) jusqu'à ce qu'elle s'enclenche. Procédez dans l'ordre inverse pour le **démontage**. /

Schroef de aftapeenheid (5) in het reservoir (3) totdat deze ineensluiten. Ga voor **demontage** in omgekeerde volgorde te werk.

2.4 Mise en place du réservoir / Reservoir plaatsen

Tenez le réservoir (3) à deux mains. Présentez-le légèrement en biais dans la bague d'accueil du bâti (figure 1) de manière à pouvoir faire passer le levier de soutirage (6) à travers la fente de guidage (9) (figure 2). Tenez alors le réservoir en position verticale et laissez-le descendre jusqu'à ce qu'il repose sur son appui (figure 3). /

Houd het reservoir (3) met beide handen vast. Plaats dit in een licht hellende stand in de opnamering van het onderstel (afb. 1), zodat het mogelijk is de aftaphevel (6) door de voorgeboorde sleuf te schuiven (afb. 2). Leid het reservoir loodrecht omlaag totdat dit is aangesloten. (afb. 3)



(Fig. 1)
(afb. 1)



(Fig. 2)
(afb. 2)



(Fig. 3)
(afb. 3)

IMPORTANT: Vissez l'écrou de serrage (10) par le dessous sur le réservoir installé.

Procédez dans l'ordre inverse pour le **démontage**.

Veillez à ce que le levier de soutirage (6) ne reste pas accroché à la fente de guidage (9) et laissez ainsi s'écouler du liquide. /

BELANGRIJK: Schroef de spanmoeren (10) vanaf de onderkant vast aan het geplaatste reservoir.

Ga voor **demontage** in omgekeerde volgorde te werk.

Let erop dat de aftaphevel (6) niet aan de voorgeboorde sleuf (9) kan blijven hangen, waardoor de vloeistof wegloopt.

3. Remplissage et soutirage / Vullen en aftappen

3.1 Remplissage du distributeur / De dispenser vullen

ATTENTION: Assurez-vous tout d'abord que l'unité de sortie (5) est solidement fixée au réservoir! /
LET OP: Controleer eerst of de aftapeenheid (5) vast is verbonden met het reservoir!



a) sans tube à glace pilée / zonder crushed ice-leidingen

Retirez le couvercle (1) du distributeur et remplissez le réservoir (3).
Capacité maximale : 6,5 l /

Verwijder het deksel (1) van de dispenser en vul het reservoir (3).
Maximale vulinhoud: 6,5 l

(Fig.4) (afb.4)



b) avec tube à glace pilée / met crushed ice-leidingen

Retirez le couvercle (1) du distributeur.
Tirez le tube à glace pilée (2) par la poignée pour le sortir du réservoir (3) et déposez-le sur le bord du réservoir (3) (**figure 4**) /

Verwijder het deksel (1) van de dispenser.
Trek de crushed ice-leidingen (2) aan de handgrepen uit het reservoir (3) en plaats deze tijdelijk aan de rand van het reservoir (3). (**Afb. 4**).



Remplissez le réservoir (3) puis remettez-y le tube à glace (2).
Capacité maximale : 5 l /

Vul het reservoir (3) en plaats de ijsleidingen (2) weer terug in het reservoir.
Maximale vulinhoud: 5 l

3.2 Remplissage du tube à glace pilée / Crushed ice-leidingen vullen



Versez à présent de la glace pilée ou des glaçons dans l'ouverture prévue à cet effet du tube à glace (2). C'est la glace pilée qui permet d'obtenir le meilleur effet de réfrigération.

Attention: Nous vous déconseillons de remplir le tube de glace avec de l'eau, qui sera ensuite congelée. Même si le tube n'est rempli qu'à moitié au maximum, il risque de se déformer ou d'éclater pendant le processus de congélation. /

Giet het crushed ice of de ijsblokjes uitsluiten in de daarvoor bestemde opening in de ijsleidingen (2). De beste koelprestaties worden behaald met crushed ice

Let op:

Wij raden af de ijscrusher met water te vullen dat vervolgens ingevroren wordt. Zelfs wanneer de crusher max. voor de helft wordt gevuld, kan hij zich tijdens het invriezen vervormen of barsten.

3.3 Soutirage de liquide / Vloeistof aftappen



Le soutirage du liquide s'effectue par écoulement libre et sans égouttement. Dans le principe, cela veut dire que le liquide n'est pas dosé.

Pour soutirer du liquide, poussez le levier vers le bas jusqu'à ce que la quantité souhaitée soit atteinte. /

Het aftappen van vloeistof geschiedt zonder druppelen volgens het free flow-principe, d.w.z. de vloeistof wordt niet in porties geleverd. Druk voor het aftappen de hevel zo lang omlaag, totdat de gewenste hoeveelheid is afgetapt..

4. Transport et entreposage / Transport en opslag

Utilisez le bâti de rangement pour le transport ou l'entreposage du réservoir. /
Het opslagonderstel is bestemd voor transport of opslag van het reservoir.



Posez le réservoir plein sur le bâti de rangement et vissez l'écrou de serrage (10) au réservoir par le bas pour le fixer au bâti.

Pour le **démontage**, desserrez l'écrou de serrage du réservoir et retirez ce dernier du bâti. /

Plaats het gevulde reservoir in het opslagonderstel en schroef de spanmoeren (10) vanaf de onderzijde vast aan het reservoir, zodat deze aan het onderstel wordt bevestigd.

Schroef voor **démontage** de spanmoeren los van het reservoir en verwijder dit vervolgens van het onderstel.

5. Nettoyage et entretien / Reiniging en onderhoud



Soulevez la passoire (15) de l'égouttoir (14).
Retirez l'égouttoir du logement prévu à cet effet dans la plaque de base du bâti du distributeur. Après l'avoir nettoyé, remettez l'égouttoir en place dans le bâti du distributeur et placez-y la passoire. /

Til het schijfzetsstuk (15) van de druppelopvanger (14) af.
Verwijder nu de druppelopvanger uit de daarvoor bestemde uitsparing in de bodemplaat van het dispenserframe. Plaats na het reinigen de druppelopvanger weer terug in het dispenserframe en plaats het schijfzetsstuk erboven

**Toutes les pièces qui composent le distributeur peuvent passer au lave-vaisselle. /
Alle onderdelen van de dispenser zijn vervaardigd uit afwasmachinebestendig materiaal.**

	<p>Bâti, couvercle, levier de soutirage en acier inoxydable 18/10 / Onderstel, deksel en aftaphevel zijn gemaakt van roestvrij staal 18/10</p>
	<p>Boîtier de l'unité de sortie en matière plastique ABS noire* et support de levier en matière plastique POM noire* / Behuizing aftapeenheid uit zwart ABS-kunststof* en hevelhouder uit zwart POM-kunststof*</p>
	<p>Joint de l'unité de sortie en silicone / Pakking van silicone voor de aftapeenheid</p>
	<p>Réservoir et plaquette de marquage en matière plastique SAN transparente / Houder en inhoudsindicatie uit doorzichtig SAN-kunststof</p>
	<p>Agrafe de fixation de la plaquette en matière plastique POM noire / Klemmen voor de inhoudsindicatie uit zwart POM-kunststof</p>

*Remarque : Ces pièces sont représentées en blanc pour faciliter leur identification dans les dessins. /

*Opmerking: voor een betere weergave zijn deze onderdelen in het wit afgebeeld.

Pour un nettoyage au lave-vaisselle, il faut démonter l'unité de sortie, l'anneau de serrage et le réservoir afin que toutes les impuretés puissent être éliminées. Pour un nettoyage intermédiaire rapide du réservoir et de l'unité de sortie, vous pouvez remplir d'eau chaude le réservoir fixé sur le bâti et rincer ainsi le distributeur. Ne pas utiliser d'ustensiles à surface rugueuse pour le nettoyage car ils risquent de rayer les récipients./

De aftapeenheid, spanring en het reservoir dienen voor reiniging in de afwasmachine te worden gedemonteerd, zodat al het vuil kan worden verwijderd. Het is mogelijk om, voor het snel, tussendoor reinigen van het reservoir en de aftapeenheid, heet water te gieten in het in het frame bevestigde reservoir en de dispenser daarmee door te spoelen. het schoonmaken geen gereedschap met ruwe oppervlakken gebruiken. Dit kan de reservoirs krassen.

6. Garantie / Garantie

proHeq GmbH traite les défauts justifiés de la manière suivante:

Tous les produits ou prestations qui présentent un défaut matériel pendant la période de validité de la garantie seront réparés ou remplacés gratuitement, à la discrétion de proHeq GmbH, sous réserve que la cause existait déjà au moment du transfert de l'appareil.

La période de validité de la garantie est de 12 mois. Cette période commence avec le transfert de l'appareil. Cette période ne s'applique pas si la loi impose des périodes plus longues.

L'acheteur doit signaler le défaut matériel immédiatement par écrit à proHeq GmbH. Les pièces remplacées redeviennent la propriété de proHeq GmbH.

Il faut tout d'abord laisser à proHeq GmbH la possibilité de trouver une solution dans un délai raisonnable. L'acheteur doit mettre l'objet litigieux à la disposition de proHeq GmbH.

Nous **n'assurons** aucune **garantie**:

- pour toutes les pièces qui subissent une usure naturelle, notamment les joints;
- pour les défauts qui sont à attribuer aux intempéries, dépôts de calcaire, influences chimiques, physiques ou électrochimiques, dans la mesure où ceux-ci ne sont pas imputables à une erreur de la part de proHeq GmbH;
- pour les défauts résultant du non-respect des consignes relatives à l'utilisation, à l'entretien et à la maintenance de l'appareil (par exemple selon le mode d'emploi proHeq GmbH);
- pour les défauts résultant d'une utilisation inappropriée ou non conforme, de l'utilisation de pièces de rechange autres que les pièces d'origine proHeq GmbH ou encore d'une manipulation incorrecte ou d'une négligence ainsi que pour les conséquences des modifications ou des réparations non conformes et effectuées sans notre accord par l'acheteur ou un tiers.

Les demandes de dommages de l'acheteur, quelle que soit leur base légale, notamment en raison d'un manquement aux obligations résultant du rapport contractuel et d'une manipulation non autorisée sont exclues.

Cette exception ne s'applique pas lorsqu'il existe une responsabilité obligatoire, par exemple d'après la loi sur la responsabilité du produit, en cas de résolution, de négligence grossière, en raison d'une atteinte à la vie, à l'intégrité corporelle ou à la santé ou de manquement à des obligations contractuelles essentielles. /

proHeq GmbH is als volgt aansprakelijk voor gegronde gebreken:

Alle producten en prestaties die binnen de verjaringstermijn gebreken vertonen, dienen door proHeq GmbH naar keuze gratis te worden verholpen of nieuw te worden geleverd, voor zover de oorzaak van het gebrek al ten tijde van de risico-overgang aanwezig was.

Aanspraken op productgebreken verjaren binnen 12 maanden. De termijn gaat per risico-overgang in. De hierboven genoemde termijnen zijn niet geldig, wanneer er wettelijk andere termijnen van kracht zijn.

De koper dient proHeq GmbH onmiddellijk schriftelijk over gebreken op de hoogte te stellen. proHeq GmbH verkrijgt het eigendomsrecht over de vervangen onderdelen.

proHeq GmbH dient eerst altijd in de gelegenheid te worden gesteld gebreken binnen een acceptabele termijn te verhelpen. De koper dient proHeq GmbH het object met gebreken ter beschikking te stellen.

Wij verlenen **geen garantie**:

- op onderdelen die onderhevig zijn aan natuurlijke slijtage. Daartoe behoren o.a. pakkingen;
- op defecten die zijn veroorzaakt door weersinvloeden, ketelsteenaanslag, chemische, fysische of elektrochemische invloeden, voor zover deze niet zijn terug te voeren op proHeq GmbH;
- voor gebreken die door veronachtzaming van de instructies voor de behandeling, het onderhoud en de verzorging van het apparaat (bijv. volgens de gebruiksaanwijzing van proHeq GmbH) zijn ontstaan;
- voor defecten die zijn ontstaan door ongeschikt of ondeskundig gebruik, door het gebruik van niet-originele proHeq GmbH -vervangingsonderdelen of verkeerde montage, evenmin als voor de gevolgen van ongeschikte behandeling of zonder onze toestemming aangebrachte modificaties of reparaties door kopers of derden.

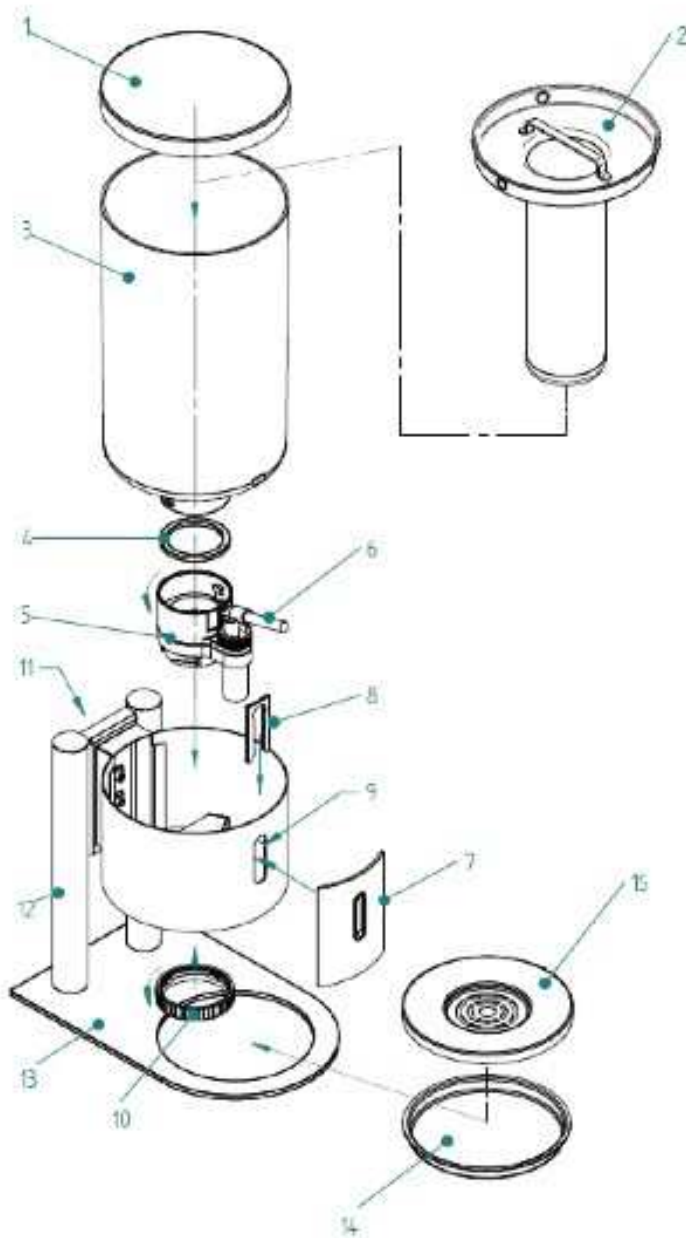
Recht op schadevergoeding van de koper, ongeacht op welke rechtsgrond, in het bijzonder vanwege schending van plichten uit de schuldovereenkomst en uit ongeoorloofde handeling, is uitgesloten.

Dit geldt niet voor zover er sprake is van dwingende aansprakelijk, bijv. volgens de wet op productaansprakelijkheid in geval van opzet, grove nalatigheid, vanwege het veroorzaken van levens-, lichamelijk of gezondheidsgevaar of de schending van essentiële contractuele verplichtingen.

7. Accessoires et pièces de rechange / Toebehoren en vervangingsonderdelen

Désignation / Omschrijving	Exécution / Uitvoering	N° de référence / Bestelnr.	Poste dans la vue éclatée / Nr. vgl. afb.	Pour modèle de distributeur / Geschikt voor dispenser
Tube à glace pilée / Crushed ice-leidingen	inox 18/10 / roestvrij staal 18/10	57.0078.0024	2	Tous les modèles / Alle modellen
Couvercle / Deksel	inox 18/10 / roestvrij staal 18/10	57.0078.0025	1	Tous les modèles / Alle modellen
Levier de soutirage / Aftaphevel	inox 18/10 / roestvrij staal 18/10	57.0078.0026	6	Tous les modèles / Alle modellen
Égouttoir / Druppelopvangner	inox 18/10 / roestvrij staal 18/10	57.0078.0027	14	Tous les modèles / Alle modellen
Passoire / Schijfinzetstuk	inox 18/10 / roestvrij staal 18/10	57.0078.0028	15	Tous les modèles / Alle modellen
Plaquette de marquage / Inhoudsindicatie	SAN	57.0078.0029	7	Tous les modèles / Alle modellen
Agrafe de fixation de la plaquette / Klemmen voor indicatieplaatje	POM	57.0078.0030	8	Tous les modèles / Alle modellen
Réservoir à jus de fruit / Sapreservoir	SAN	57.0078.0031	3	Tous les modèles / Alle modellen
Réservoir à lait / Melkreservoir	SAN	57.0078.0032	3	Tous les modèles / Alle modellen
Unité de sortie / Aftapeenheid	ABS, POM	57.0078.0033	5	Tous les modèles / Alle modellen
Bague d'étanchéité pour unité de sortie / Pakking voor aftapeenheid	Silicone	57.0078.0034	4	Tous les modèles / Alle modellen
Écrou de fixation / Spanmoer	ABS	57.0078.0035	10	Tous les modèles / Alle modellen
Membrane d'étanchéité pour levier de soutirage / Pakkingsmenbraan voor aftaphevel	silicone	57.0078.0036	dans le robinet d'Unité de sortie / in de faucet van Aftapeenheid	Tous les modèles / Alle modellen

1. Despiece del dispensador / Struttura del distributore

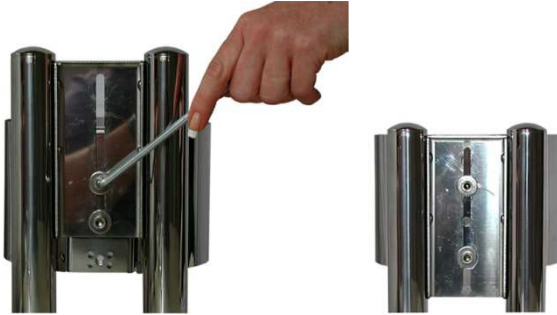


- | | |
|----|---|
| 1 | Tapa / Coperchio |
| 2 | Tubo para hielo /
Tubo del ghiaccio |
| 3 | Depósito (Para zumo / trans-
parente, para leche blanco) /
Contenitori (per il succo,
trasparente, per il latte
bianco) |
| 4 | Junta / Guarnizione |
| 5 | Dispositivo de salida /
Unità di uscita |
| 6 | Palanca para dispensar /
Leva di erogazione |
| 7 | Ventanilla para pegatina /
Pannello per etichetta |
| 8 | Pinza para pegatina /
Morsetto per targhetta |
| 9 | Hendidura /
Fessura guida |
| 10 | Arandela de fijación /
Dado di serraggio |
| 11 | Ajustador de altura /
Dispositivo di regolazione
altezza |
| 12 | Píe soporte / Piedi |
| 13 | Base / Piastra di fondo |
| 14 | Bandeja de goteo /
Raccogliocce |
| 15 | Rejilla goteo / Filtro |

2. Insatallación del dispensador / Assemblaggio del distributore

2.1 Ajuste de altura / Dispositivo di regolazione altezza

Ajuste su dispensador según la altura de sus vasos o cuencos para leche y/o cereales./
Regolate l'altezza dei distributori in base a quella dei vostri bicchieri o tazze/scodelle per latte/müsli.



Con ayuda de una llave allen afloje los dos tornillos de la parte posterior del soporte del dispensador. Ajuste a la altura deseada y vuelva a apretar los dos tornillos. /

Servendovi di una chiave a brugola (misura 5) tra quelle comunemente in commercio, allentate le due viti su retro del telaio del distributore. Regolate sull'altezza desiderata e stringete di nuovo le due viti.

2.2 Fijar la pegatina/etiqueta / Fissaggio della targhetta etichettata

Coloque una etiqueta ilustrada o rotulada en la ventanilla (7) y apriétela contra la ranura (9). Introduzca la pinza (8) por encima de los bordes de la ventanilla. En www.hepp.de encontrará usted sugerencias y modelos para rotular las etiquetas de forma individualizadas. /

Inserite un'etichetta stampata nel pannello apposito (7) e premetela contro la fessura guida (9). Innestate il morsetto (8) sopra i bordi guida del pannello per l'etichetta (7). Per realizzare delle etichette personalizzate, al sito www.hepp.de potrete trovare esempi e proposte.

2.3 Montaje del dispositivo de salida / Montaggio dell'unità di uscita e dei contenitori



Introduzca la junta (4) en el dispositivo (5) /

Applicate la guarnizione ad anello (4) nell'unità di uscita (5).

Enrosca el dispositivo (5) al depósito (3) hasta que haya encajado por completo. Para **desmontar**, proceda en sentido inverso./

Avvitate l'unità di uscita (5) nei contenitori (3) finché non vi entra ad incastro. Per lo **smontaggio**, procedete nella sequenza inversa..

2.4 Colocación del depósito / Inserimento del contenitore

Sujete el depósito (3) con ambas manos. En posición ligeramente inclinada, introdúzcalo en el anillo del soporte (**dibujo 1**) de manera que la palanca (6) pueda pasar por la hendidura (9) (**dibujo 2**). Termine bajándolo en posición perpendicular hasta su total ajuste (**dibujo 3**) /

Tenete il contenitore (3) con tutte e due le mani. Inclinandolo leggermente, inseritelo nell'anello di alloggiamento del telaio (**fig.1**) in modo che la leva di erogazione (6) possa essere spinta attraverso la fessura guida (9) (**fig.2**). Guidate il contenitore verticalmente verso il basso finché non aderisce all'appoggio (**fig.3**).



(dibujo 1)
(Fig. 1)



(dibujo 2)
(Fig. 2)



(dibujo 3)
(Fig. 3)

IMPORTANTE: La arandela de fijación (10) se debe enroscar desde abajo al depósito, una vez está colocado.
Para desmontar, proceda en sentido inverso. /

IMPORTANTE: avvitate dal basso il dado di serraggio (10) sul contenitore appena inserito.
Per lo **smontaggio**, procedete nella sequenza inversa.
Fate attenzione che la leva di erogazione (6) non resti incastrata nella fessura guida (9) facendo versare del liquido.

3. Llenar y dispensar / Riempimento ed erogazione

3.1 Llenado del dispensador / Remplissage du distributeur

ATTENCIÓN: Asegúrese primero que el dispositivo de salida (5) esté bien fijado al depósito. /
ATTENZIONE: prima di tutto accertatevi che l'unità di uscita (5) sia collegata saldamente al contenitore!



a) Sin tubo de hielo / senza tubo del ghiaccio

Retire la tapa (1) del dispensador y proceda a llenar el depósito (3).
Capacidad máxima: 6,5 l /

Togliete il coperchio (1) del distributore e riempite quest'ultimo (3).
Capacità massima: 6,5 l

(Fig.4)



b) Con tubo de hielo / con tubo del ghiaccio

Retire la tapa (1) del dispensad. or Extraiga el tubo de hielo (2) del depósito (3) y colóquelo en el borde de éste (**dibujo 4**) /

Togliete il coperchio (1) del distributore.
Estraete, prendendolo per il punto apposito, il tubo del ghiaccio (2) dal contenitore (3) e deponetelo al margine dello stesso (**fig.4**).



Llene el depósito (3) y vuelva a colocar el tubo de hielo (2).
Capacidad máxima: 5 l /

Riempite il contenitore (3) e inserite il tubo del ghiaccio (2) nuovamente nel contenitore. **Capacità massima: 5 l**

3.2 Rellenar el tubo de hielo / Riempimento del tubo del ghiaccio



Rellene el tubo por su apertura con hielo. Al utilizar hielo picado se obtendrán los mejores resultados de enfriamiento.

Atención: Es recomendable no llenar los tubos de hielo con el agua que después se va a congelar. Aunque los tubos se llenen como máximo a la mitad, pueden deformarse durante el proceso de congelación e incluso reventar. /

Introducete ghiaccio frantumato o in cubetti nell'orifizio apposito del tubo (2).

Se si utilizza ghiaccio frantumato si otterrà una migliore refrigerazione.

Attenzione: Si sconsiglia di riempire i tubi del ghiaccio con acqua che risulta infine congelata. Anche se i tubi vengono riempiti solo al massimo per metà, durante il processo di congelamento si possono verificare deformazioni o spaccature.

3.3 Dispensar bebida / Erogazione di liquido



El producto se dispensa sin gotear en modo "free-flow", lo que significa que no se dosifica.
Pulse la palanca hasta obtener la cantidad deseada de producto. /

L'erogazione di liquido ha luogo senza sgocciolamento e a flusso continuo, vale a dire senza porzionamenti.
Per avviare l'erogazione di liquido, tenete abbassata la leva apposita finché non sarà stata erogata la quantità desiderata.

4. Transporte y almacenaje / Trasporto e stoccaggio

Para el transporte o almacenamiento del dispensador utilice siempre el soporte. /
Per trasportare o stoccare il contenitore, fate uso del telaio di stoccaggio.



Coloque el depósito lleno encima del soporte y ajuste la arandela de fijación (10) desde abajo al dispensador, de modo que quede sujeto al soporte.

Para **desmontar**, aflojar la arandela del depósito y retirar el soporte.
/

Inserite il contenitore riempito nel telaio di stoccaggio e avvitate dal basso il dado di serraggio (10) al contenitore in modo da fissarlo al telaio./

Per lo **smontaggio** svitate il dado dal contenitore e rimuovete poi quest'ultimo dal telaio.

5. Limpieza y cuidados / Pulizia e cura



Retire la rejilla de la bandeja de goteo (14).
A continuación retire la bandeja de la base del dispensador.
Tras su limpieza coloque la bandeja de nuevo en la base y seguidamente coloque la Rejilla. /

Sollevate il filtro (15) dal raccogliocce (14).
Togliete quindi il raccogliocce dalla scanalatura per esso prevista nella piastra di fondo del telaio del distributore. Dopo aver pulito il raccogliocce, applicatelo di nuovo nel telaio del distributore e inserite di nuovo il filtro.

**Todas las piezas del dispensador son aptas para el lavavajillas. /
Tutti i componenti del distributore sono realizzati in materiali adatti al lavaggio in lavastoviglie.**

	<p>Estructura, tapa y palanca de acero inoxidable 18/10 /</p> <p>Telaio, coperchio, leva di erogazione in lega di acciaio 18/10</p>
	<p>Carcasa del dispositivo de salida, de plástico ABS negro*, y soporte de palanca de plástico POM negro* /</p> <p>Corpo dell'unità di uscita in materiale plastico ABS nero* e supporto leva in materiale plastico POM negro*</p>
	<p>Junta para el dispositivo de salida, de silicona / Guarnizione per l'unità di uscita in silicone</p>
	<p>Depósito y ventanilla para la pegatina, de plástico SAN transparente /</p> <p>Contenitori e pannello per etichetta in materiale plastico trasparente SAN</p>
	<p>Pinza para la pegatina, de plástico POM negro / Morsetto per il pannello etichetta in materiale plastico POM nero</p>

* Para una mejor visualización, estas piezas se muestran en blanco. /

* Nota: a beneficio di una maggiore chiarezza grafica, questi componenti vengono raffigurati in bianco.

El dispositivo de salida, la junta y el recipiente deben ser desmontados para su correcta limpieza en el lavavajillas.

Para una limpieza rápida del depósito y del dispositivo de salida, puede rellenar el depósito con agua caliente y de ese modo enjuagar el dispensador. Para ello el depósito deberá estar sujeto a la estructura. la limpieza no emplee utensilios con superficie áspera. En caso contrario los depósitos se arañarán./

Per il lavaggio in lavastoviglie, occorre smontare unità di uscita, anello di serraggio e contenitori per consentire l'assoluta eliminazione di sporco. Per un rapido lavaggio provvisorio dei contenitori e

dell'unità di uscita, potete introdurre acqua calda nel contenitore fissato nel telaio e in questo modo risciacquare il distributore. Per la pulizia si prega di non impiegare utensili con superfici ruvide perché altrimenti si potrebbero graffiare i recipienti.

6. Garantía / Garanzia

proHeq GmbH se hará cargo de los defectos de fabricación justificables de la siguiente forma:

Todos aquellos productos o servicios que muestren algún defecto de fabricación dentro del período de garantía, serán reemplazados o reparados, según el criterio de proHeq GmbH.

Las reclamaciones por defectuosidad caducarán a los 12 meses.

El comprador debe comunicar inmediatamente y por escrito cualquier defecto a proHeq GmbH. Las piezas que sean sustituidas pasarán a ser propiedad de proHeq GmbH.

En un principio se le debe conceder a proHeq GmbH un plazo adecuado para su cumplimiento. El comprador debe poner a disposición de proHeq GmbH el objeto en cuestión.

No se asume garantía para:

- Cualquier pieza sometida a un desgaste natural, entre otras, las juntas.
- Defectos causados por el desgaste del tiempo, residuos de cal, o cualquiera producido por influencias químicas, físicas o electroquímicas, siempre y cuando no puedan ser atribuidas directamente a proHeq GmbH.
- Defectos causados por el incumplimiento de las normas para su uso, almacenaje y cuidados de los aparatos (por ej. Los mencionados en el manual de instrucciones de proHeq GmbH).
- Defectos causados por un uso inadecuado, la no utilización de repuestos originales proHeq GmbH o por un uso negligente, así como por los causados por cambios no autorizados por proHeq GmbH o cualquier manipulación por el comprador o terceros.

La compensación de daños para el comprador queda descartada, sin importar la causa, sobre todo en caso de incumplimiento de las obligaciones o por acciones ilícitas.

Esto no será válido en los casos de obligada responsabilidad, como por ejemplo las contempladas por la Ley, en casos de premeditación, de grave imprudencia, de daños físicos o a la salud o el incumplimiento de cualquier obligación contractual.

Per difetti giustificati, proHeq GmbH risponde nei termini che seguono:

Tutti quei prodotti o servizi che, entro il periodo di prescrizione della garanzia, presentano dei difetti, a discrezione della proHeq GmbH, devono essere riparati/migliorati gratuitamente o sostituiti/prestati nuovamente a condizione che la causa del difetto sia presente già al momento del passaggio del rischio.

Diritti di garanzia in riferimento a difetti materiali cadono in prescrizione dopo 12 mesi. Il periodo di prescrizione inizia a partire dal passaggio del rischio. I termini di prescrizione sopra esposti non sono validi nel caso che la legge preveda periodi di prescrizione più lunghi.

L'acquirente è tenuto a segnalare immediatamente per iscritto i difetti riscontrati alla proHeq GmbH. La proprietà dei componenti sostituiti passa alla proHeq GmbH.

Prima di tutto va sempre concessa alla proHeq GmbH la possibilità di migliorare o fornire di nuovo la prestazione contestata entro periodo adeguato. L'acquirente è tenuto a mettere a disposizione della proHeq GmbH il componente/i oggetto della reclamazione.

La garanzia non vale nei casi che seguono.

- Per tutti i componenti soggetti ad usura naturale. Di questi fanno parte fra gli altri le guarnizioni.
- Per difetti da mettere in relazione con influssi climatici, formazione di incrostazioni, influssi chimici, fisici, elettrochimici o elettrici, purché questi non vadano ricondotti a causalità da imputare alla proHeq GmbH
- Per difetti dovuti ad un mancato rispetto delle disposizioni relative al trattamento, manutenzione e cura dell'apparecchio (ad es. quelle delle istruzioni per l'uso proHeq GmbH).
- Per difetti dovuti ad un impiego inadeguato o improprio, ad un mancato utilizzo di ricambi originali della proHeq GmbH o ad un trattamento scorretto o trascurato, come anche per conseguenze di modifiche eseguite in modo improprio e senza la nostra autorizzazione o lavori di riparazione effettuati dall'acquirente stesso o da terzi.

Diritti a risarcimento danni goduti dall'acquirente sono esclusi indifferentemente dal motivo giuridico, in particolare a causa di inadempimento di obblighi di contratto e di fatto illecito.

Ciò non ha validità qualora sussista obbligo di responsabilità, come ad es. in casi di applicazione della legge sulla responsabilità per danni provocati dal prodotto, in caso di dolo, di colpa grave, di lesioni mortali, di ferimento o di pregiudicazione della salute di persone o di violazione di fondamentali obblighi contrattuali.

7. Accesorios y recambios / Accessori e ricambi

Denominación / Denominazione	Versión / Tipo di esecuzione	Referencias / Codice di ordinazione	Nº de pegatinas ilustradas / N. disegno esplicativo	Apto para dispensador/ Adatto per distributori
Tubo de hielo / Tubo del ghiaccio	acero 18/10 / lega di acciaio 18/10	57.0078.0024	2	Todos los modelos / di tutti i modelli
Tapa / Coperchio	acero 18/10 / lega di acciaio 18/10	57.0078.0025	1	Todos los modelos / di tutti i modelli
Varilla dispensadora/ Leva per erogazione	acero 18/10 / lega di acciaio 18/10	57.0078.0026	6	Todos los modelos / di tutti i modelli
Bandeja de goteo / Raccogli gocce	acero 18/10 / lega di acciaio 18/10	57.0078.0027	14	Todos los modelos / di tutti i modelli
Rejilla / Filtro	acero 18/10 / lega di acciaio 18/10	57.0078.0028	15	Todos los modelos / di tutti i modelli
Ventanilla para pelatina / Pannello per etichetta	SAN	57.0078.0029	7	Todos los modelos / di tutti i modelli
Pinza para pegatina / Morsetto per pannello per etichetta	POM	57.0078.0030	8	Todos los modelos / di tutti i modelli
Contenedor zumo / Contentore di succo di frutta	SAN	57.0078.0031	3	Todos los modelos / di tutti i modelli
Contenedor leche / Contentore di latte	SAN	57.0078.0032	3	Todos los modelos / di tutti i modelli
Dispositivo de salida / Unità di uscita	ABS, POM	57.0078.0033	5	Todos los modelos / di tutti i modelli
Junta / Guarnizione ad anello per unità di uscita	silicona / silicone	57.0078.0034	4	Todos los modelos / di tutti i modelli
Arandela de fijación / Dado di serraggio	ABS	57.0078.0035	10	Todos los modelos / di tutti i modelli
Junta para varilla dispensadora / Membrana di tenuta per leva di erogazione	silicona / silicone	57.0078.0036	en el grifo de Dispositivo de salida / nel rubinetto di Unità di uscita	Todos los modelos / di tutti i modelli



HEPP - Eine Marke der proHeq GmbH • A brand of proHeq GmbH
Carl-Benz-Straße 10 • D-75217 Birkenfeld (Germany) • www.hepp.de
Phone +49 7231 4885 100 • Fax +48 7231 4885 190 • info@hepp.de



HEPP ist nach DIN ISO 9001 -2008 zertifiziert
HEPP is certified in accordance with DIN ISO 9001 -2008