

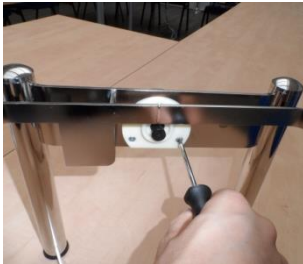
CHAFING DISH - Roll Top



Einbauanleitung Bremse Installation manual brakes

1. Demontage - bestehende Bremse / disassembling - existing brake

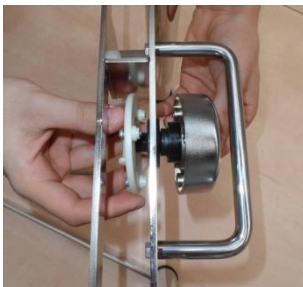
1.1



Lösen Sie alle Schrauben, die die Bremse mit dem Chafing Dish Gestell verbinden.

Please remove all screws which connect the brake with the Chafing Dish stand.

1.2



Nehmen Sie alle Bremsteile ab.

Take off the all the brake parts.

2. Montage - neue Bremse / assembly - new brake

= umgekehrte Reihenfolge zu 1. / reverse sequence to 1.

2.1



Beim Austausch muss die schwarze Bremseinheit links und die weiße Bremseinheit rechts eingebaut werden.

When replacing, the black brake has to be installed on the left and the white one on the right.

Nr. 5 (Explosionszeichnung / exploded drawing)

2.2

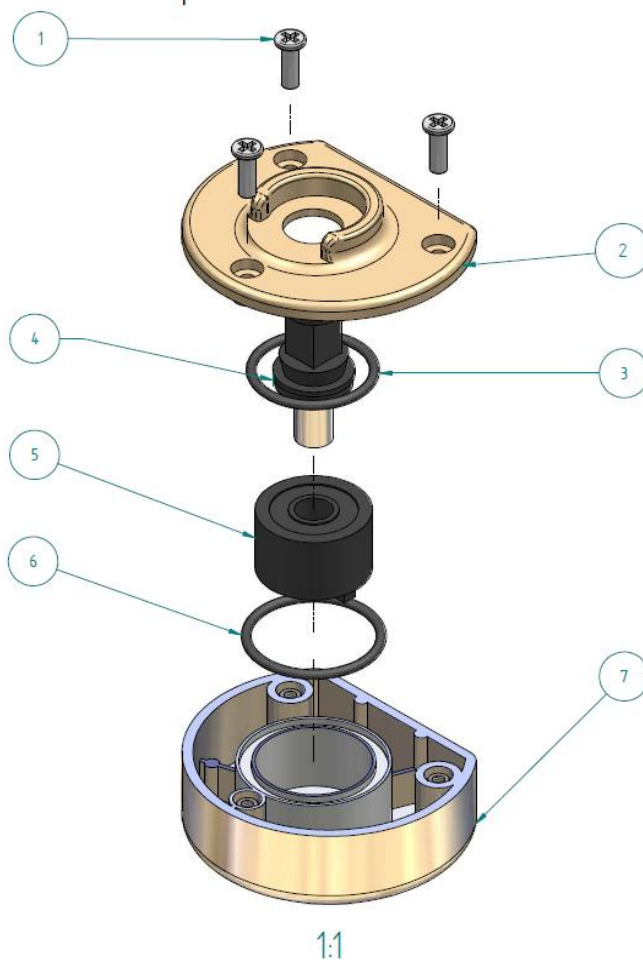


Position des Dichtungsring
Explosionszeichnung Nr. 3 und 6

Position of seals
exploded drawing Nr. 3 and 6



3. Explosionszeichnung Bremse / exploded drawing for brake



- 1 Schrauben / screws
- 2 Gehäuse innen / body inside
- 3 Dichtungsring klein / seal small
- 1 Stellungsnocke- achse / position cam/ -axle
- 2 Bremseeinheit / brake unit
- 3 Dichtungsring groß / seal big
- 4 Gehäuse außen / body outside

Allgemeiner Hinweis!

Alle Komponenten, die sich im Ersatzteil-Set befinden, sollten ausgetauscht werden. Nur so kann eine einwandfreie Funktion der Bremse gewährleistet werden

General note!

All of the components included in the set should be changed. That is necessary to secure a faultless function of the brake.